

М. А. АЛЕКСАНДРЯН, А. А. БАБЛОЯН

О НЕКОТОРЫХ ПАРНЫХ ИНТЕГРАЛЬНЫХ УРАВНЕНИЯХ
 ПО ФУНКЦИЯМ ЛЕЖАНДРА

При решении краевых задач математической физики, в случае, когда граничные условия заданы в смешанном виде, часто оказывается целесообразным свести решение задачи к определению неизвестной функции из парных интегральных уравнений.

Парные интегральные уравнения, содержащие функции Бесселя или тригонометрические функции, рассматривались в работах Кинга [1], Басбридж [2], Б. Нобля [3], И. И. Ахизера [4] и других.

Парные интегральные уравнения, содержащие функции Лежандра с комплексным индексом и с действительным аргументом, рассматривались в работах Гринченко В. Т. и Улитко А. Ф. [5], Баблояна А. А. [6], Руховец А. Н. и Уфлянда Я. С. [7].

В настоящей работе рассматриваются некоторые парные интегральные уравнения по функциям Лежандра с комплексным индексом и с чисто мнимым аргументом. Такие парные интегральные уравнения возникают при решении смешанных задач теории упругости в сплюснутых сфероидальных координатах.

Прежде чем перейти к решению парных интегральных уравнений указанного типа, приведем вспомогательные соотношения, которыми будем неоднократно пользоваться в дальнейшем.

1. Интегральные представления функций Лежандра с комплексным индексом и с чисто мнимым аргументом [8]:

$$\begin{aligned}
 P_2(x, \tau) &= \frac{\text{cth } \pi\tau}{\pi} \int_x^{\infty} \frac{q_2(t, \tau) dt}{\sqrt{\text{sh } t - \text{sh } x}} = \frac{\text{cth } \pi\tau}{\pi} \int_{-\infty}^x \frac{q_1(t, \tau) dt}{\sqrt{\text{sh } x - \text{sh } t}} \\
 P_1(x, \tau) &= \frac{\text{cth } \pi\tau}{\pi} \int_x^{\infty} \frac{q_1(t, \tau) dt}{\sqrt{\text{sh } t - \text{sh } x}} = -\frac{\text{cth } \pi\tau}{\pi} \int_{-\infty}^x \frac{q_2(t, \tau) dt}{\sqrt{\text{sh } x - \text{sh } t}} \quad (0.1) \\
 p_2(x) &= \int_{-\infty}^x \frac{\sin \tau t dt}{\sqrt{\text{sh } t - \text{sh } x}} = -\text{th } \frac{\pi\tau}{2} \int_x^{\infty} \frac{\cos \tau t dt}{\sqrt{\text{sh } t - \text{sh } x}} \\
 q_2(x) &= \int_x^{\infty} \frac{\sin \tau t dt}{\sqrt{\text{sh } t - \text{sh } x}} = \text{th } \frac{\pi\tau}{2} \int_{-\infty}^x \frac{\cos \tau t dt}{\sqrt{\text{sh } x - \text{sh } t}}
 \end{aligned}$$

где введены обозначения

$$\begin{aligned}
 P_{-\nu_2+\nu_1}(i \operatorname{sh} x) &= P_2(x, \tau) + iP_1(x, \tau) \\
 q_n(t, \tau) &= \cos \tau t \operatorname{sh} \frac{\pi \tau}{2} + (-1)^n \sin \tau t \operatorname{ch} \frac{\pi \tau}{2} \quad (n=1, 2) \\
 p_+(x) &= -\frac{\pi \operatorname{sh} \frac{\pi \tau}{2}}{\operatorname{ch} \pi \tau} [P_1(x, \tau) + P_2(x, \tau)] \\
 q_+(x) &= \frac{\pi \operatorname{sh} \frac{\pi \tau}{2}}{\operatorname{ch} \pi \tau} [P_2(x, \tau) - P_1(x, \tau)]
 \end{aligned} \tag{0.2}$$

$P_{-\nu_2+\nu_1}(i \operatorname{sh} x)$ — функция Лежандра.

2. Формула разложения произвольной функции в интеграл по сферическим функциям [9]:

$$\begin{aligned}
 f(x) &= \int_0^{\infty} \frac{\tau \operatorname{th} \frac{\pi \tau}{2}}{\operatorname{ch} \pi \tau} \left\{ P_2(x, \tau) \int_{-\infty}^{\infty} f(y) P_2(y, \tau) \operatorname{ch} y dy + \right. \\
 &\quad \left. + P_1(x, \tau) \int_{-\infty}^{\infty} f(y) P_1(y, \tau) \operatorname{ch} y dy \right\} d\tau
 \end{aligned} \tag{0.3}$$

$$f(x) = 2 \int_0^{\infty} \frac{\tau \operatorname{th} \frac{\pi \tau}{2}}{\operatorname{ch} \pi \tau} P_n(x, \tau) d\tau \int_0^{\infty} f(y) P_n(y, \tau) \operatorname{ch} y dy \quad (0 < x < \infty) \tag{0.4}$$

(n = 1, 2)

3. Решения интегральных уравнений Абеля:

$$f(x) = \int_a^x \frac{u(t) dt}{\sqrt{\operatorname{sh} x - \operatorname{sh} t}} \quad u(t) = \frac{1}{\pi} \frac{d}{dt} \int_a^t \frac{f(x) \operatorname{ch} x dx}{\sqrt{\operatorname{sh} t - \operatorname{sh} x}} \tag{0.5}$$

$$f(x) = \int_x^b \frac{u(t) dt}{\sqrt{\operatorname{sh} t - \operatorname{sh} x}} \quad u(t) = -\frac{1}{\pi} \frac{d}{dt} \int_t^b \frac{f(x) \operatorname{ch} x dx}{\sqrt{\operatorname{sh} x - \operatorname{sh} t}}$$

4. Значения разрывных интегралов:

$$\begin{aligned}
 \frac{2}{\pi} \int_0^{\infty} q_+(x) \sin \tau t d\tau &= \begin{cases} (\operatorname{sh} t - \operatorname{sh} x)^{-1/2} & (t > x) \\ 0 & (t < x) \end{cases} \\
 \frac{2}{\pi} \int_0^{\infty} \operatorname{cth} \frac{\pi \tau}{2} p_+(x) \cos \tau t d\tau &= \begin{cases} -(\operatorname{sh} t - \operatorname{sh} x)^{-1/2} & (t > x) \\ 0 & (t < x) \end{cases}
 \end{aligned} \tag{0.6}$$

$$\frac{2}{\pi} \int_0^{\infty} p_{\tau}(x) \sin \tau t d\tau = \begin{cases} (\operatorname{sh} x - \operatorname{sh} t)^{-1/2} & (t < x) \\ 0 & (t > x) \end{cases} - \frac{1}{\sqrt{\operatorname{sh} x + \operatorname{sh} t}} \quad (0.6)$$

$$\frac{2}{\pi} \int_0^{\infty} \operatorname{cth} \frac{\pi \tau}{2} q_{\tau}(x) \cos \tau t d\tau = \begin{cases} (\operatorname{sh} x - \operatorname{sh} t)^{-1/2} & (t < x) \\ 0 & (t > x) \end{cases} + \frac{1}{\sqrt{\operatorname{sh} x + \operatorname{sh} t}}$$

Эти соотношения получаются из (0.1), если рассматривать их как преобразование Фурье и пользоваться соответствующими формулами обращения.

Отметим, наконец, что из (0.1) и (0.2) следует соотношение

$$P_{-\nu, +it}(-ix) = \overline{P_{-\nu, +it}(ix)} \quad (0.7)$$

откуда заключаем, что мнимая часть $P_1(x, \tau)$ функции Лежандра — функция, нечетная по x , а действительная часть $P_2(x, \tau)$ — функция, четная по x . Это обнаруживается также из интегрального преобразования (0.3).

§ 1. Рассмотрим парные интегральные уравнения

$$\int_0^{\infty} \frac{\operatorname{th} \frac{\pi \tau}{2}}{\tau} [F_1(\tau) P_1(x, \tau) + F_2(\tau) P_2(x, \tau)] d\tau = g(x) \quad (-\infty < x < a) \quad (1.1)$$

$$\int_0^{\infty} [F_1(\tau) P_1(x, \tau) + F_2(\tau) P_2(x, \tau)] d\tau = h(x) \quad (a < x < \infty)$$

Условия, налагаемые на функции $g(x)$ и $h(x)$, будут выяснены в ходе решения системы (1.1).

Обозначим

$$H(x) = \int_0^{\infty} [F_1(\tau) P_1(x, \tau) + F_2(\tau) P_2(x, \tau)] d\tau \quad (-\infty < x < a) \quad (1.2)$$

Тогда, если функции $F_n(\tau)$ представим в виде

$$F_n(\tau) = \frac{\tau \operatorname{th} \frac{\pi \tau}{2}}{\operatorname{ch} \pi \tau} \int_{-\infty}^{\infty} f(y) P_n(y, \tau) \operatorname{ch} y d y \quad (n = 1, 2) \quad (1.3)$$

то в силу интегрального преобразования (0.3) из второго уравнения (1.1) и (1.2) получим

$$f(y) = \begin{cases} H(y) & (-\infty < y < a) \\ h(y) & (a < y < \infty) \end{cases} \quad (1.4)$$

Преобразуем первое уравнение (1.1). Пользуясь формулами (0.1) интегральных представлений функций $P_n(x, \tau)$ ($n = 1, 2$), первый интеграл системы (1.1) представим в виде

$$\begin{aligned} & \int_0^{\infty} \frac{\operatorname{th} \frac{\pi \tau}{2}}{\tau} [F_1(\tau) P_1(x, \tau) + F_2(\tau) P_2(x, \tau)] d\tau = \\ & = - \int_0^{\infty} \frac{\operatorname{th} \frac{\pi \tau}{2}}{\tau} \left\{ F_1(\tau) \frac{\operatorname{cth} \pi \tau}{\pi} \int_{-\infty}^x \frac{q_2(t, \tau) dt}{\sqrt{\operatorname{sh} x - \operatorname{sh} t}} - \right. \\ & \quad \left. - F_2(\tau) \frac{\operatorname{cth} \pi \tau}{\pi} \int_{-\infty}^x \frac{q_1(x, t) dt}{\sqrt{\operatorname{sh} x - \operatorname{sh} t}} \right\} d\tau = \\ & = \int_{-\infty}^x \frac{dt}{\sqrt{\operatorname{sh} x - \operatorname{sh} t}} \int_0^{\infty} \frac{\operatorname{cth} \pi \tau \operatorname{th} \frac{\pi \tau}{2}}{\pi \tau} [-F_1(\tau) q_2(t, \tau) + F_2(\tau) q_1(t, \tau)] d\tau = \\ & = \frac{1}{\pi} \int_{-\infty}^x \frac{dt}{\sqrt{\operatorname{sh} x - \operatorname{sh} t}} \int_{-\infty}^{\infty} f(y) Q(t, y) \operatorname{ch} y dy \end{aligned} \quad (1.5)$$

где

$$Q(t, y) = \int_0^{\infty} \frac{q_1(t, \tau) P_2(y, \tau) - q_2(t, \tau) P_1(y, \tau)}{\operatorname{ch} \pi \tau \operatorname{cth} \frac{\pi \tau}{2}} d\tau \quad (1.6)$$

Подставив (1.5) в первое уравнение (1.1) и пользуясь формулой обращения Абея (0.5), получим

$$\int_{-\infty}^{\infty} f(y) Q(t, y) \operatorname{ch} y dy = G(t) \quad (-\infty < t < a) \quad (1.7)$$

где введено обозначение

$$G(t) = \frac{d}{dt} \int_{-\infty}^t \frac{g(x) \operatorname{ch} x dx}{\sqrt{\operatorname{sh} t - \operatorname{sh} x}} \quad (1.8)$$

Пользуясь (0.1) и формулой обращения для преобразования Фурье, функцию $Q(t, y)$ представим в виде

$$Q(t, y) = \omega(t, y) - \frac{1}{\pi^2} \int_{-\infty}^y \frac{k(t, z) dz}{\sqrt{\operatorname{sh} y - \operatorname{sh} z}} \quad (1.9)$$

где

$$k(t, z) = \frac{t+z}{\operatorname{sh}(t+z)} + \frac{t-z}{\operatorname{sh}(t-z)}, \quad \omega(t, y) = \begin{cases} (\operatorname{sh} y - \operatorname{sh} t)^{-1/2}, & (t < y) \\ 0 & (t > y) \end{cases} \quad (1.9')$$

Учитывая (1.4) и (1.9), интегральное уравнение (1.7) приведем к виду

$$\begin{aligned} & \int_{-\infty}^t H(y) Q(t, y) \operatorname{ch} y dy + \int_t^a H(y) Q(t, y) \operatorname{ch} y dy + \\ & + \int_a^{\infty} h(y) Q(t, y) \operatorname{ch} y dy = G(t) \\ & \int_t^a \frac{H(y) \operatorname{ch} y dy}{\sqrt{\operatorname{sh} y - \operatorname{sh} t}} - \frac{1}{\pi^2} \int_{-\infty}^a H(y) \operatorname{ch} y dy \int_{-\infty}^y \frac{k(t, z) dz}{\sqrt{\operatorname{sh} y - \operatorname{sh} z}} + \\ & + \int_a^{\infty} h(y) \operatorname{ch} y \left[\frac{1}{\sqrt{\operatorname{sh} y - \operatorname{sh} t}} - \frac{1}{\pi^2} \int_{-\infty}^y \frac{k(t, z) dz}{\sqrt{\operatorname{sh} y - \operatorname{sh} z}} \right] dy = G(t) \quad (1.10) \\ & \qquad \qquad \qquad (-\infty < t < a) \end{aligned}$$

В соотношении (1.10) вместо функции $H(t)$ введем новую неизвестную функцию

$$F(t) = \int_t^a \frac{H(y) \operatorname{ch} y dy}{\sqrt{\operatorname{sh} y - \operatorname{sh} t}} \quad (1.11)$$

Тогда для определения функции $F(t)$ из (1.10) получим интегральное уравнение Фредгольма второго рода с симметричным ядром (1.9')

$$F(t) = \frac{1}{\pi^2} \int_{-\infty}^a k(t, z) F(z) dz + G_1(t) \quad (-\infty < t < a) \quad (1.12)$$

где $G_1(t)$ определяется формулой

$$G_1(t) = G(t) - \int_a^{\infty} \frac{h(y) \operatorname{ch} y dy}{\sqrt{\operatorname{sh} y - \operatorname{sh} t}} + \frac{1}{\pi^2} \int_a^{\infty} h(y) \operatorname{ch} y dy \int_{-\infty}^y \frac{k(t, z) dz}{\sqrt{\operatorname{sh} y - \operatorname{sh} z}} \quad (1.13)$$

После решения интегрального уравнения (1.12) значения интегралов, входящих в систему (1.1), будут вычислены по формулам

$$H(y) = - \frac{1}{\pi \operatorname{ch} y} \frac{d}{dy} \int_y^a \frac{F(x) \operatorname{ch} x dx}{\sqrt{\operatorname{sh} x - \operatorname{sh} y}} = \frac{F(a)}{\pi (\operatorname{sh} a - \operatorname{sh} y)^{1/2}} -$$

$$-\frac{1}{\pi} \int_y^a \frac{F'(a) da}{\sqrt{\operatorname{sh} a - \operatorname{sh} y}} \quad (-\infty < y < a) \quad (1.14)$$

$$\begin{aligned} \int_0^{\frac{\pi}{2}} \frac{\operatorname{th} \frac{\pi \tau}{2}}{\tau} [F_1(\tau) P_1(x, \tau) + F_2(\tau) P_2(x, \tau)] d\tau &= \frac{1}{\pi} \int_{-\infty}^a \frac{G(t) dt}{\sqrt{\operatorname{sh} x - \operatorname{sh} t}} - \\ &= \frac{1}{\pi} \int_0^x \frac{dt}{\sqrt{\operatorname{sh} x - \operatorname{sh} t}} \left| \int_t^{\infty} \frac{h(y) \operatorname{ch} y dy}{\sqrt{\operatorname{sh} y - \operatorname{sh} t}} - \frac{1}{\pi^2} \int_{-\infty}^a F(z) k(t, z) dz - \right. \\ &\quad \left. - \frac{1}{\pi^2} \int_0^{\infty} h(y) \operatorname{ch} y dy \int_{-\infty}^y \frac{k(t, z) dz}{\sqrt{\operatorname{sh} y - \operatorname{sh} z}} \right| \quad (a < x < \infty) \quad (1.15) \end{aligned}$$

При получении этих выражений были использованы формулы (1.5), (1.11) и (1.12).

Теперь ясно, что функции $g(x)$ и $h(x)$ должны быть такими, чтобы все интегралы этого параграфа сходились абсолютно, то есть функции $g'(x)$ и $h(x)$ должны быть кусочно-непрерывными и должны удовлетворять условиям, указанным в работе Лебедева Н. Н. и Скальской И. П. [9]. Аналогичным образом парные интегральные уравнения

$$\int_0^{\frac{\pi}{2}} \frac{\operatorname{th} \frac{\pi \tau}{2}}{\tau} [1 - N(\tau)] [F_1(\tau) P_1(x, \tau) + F_2(\tau) P_2(x, \tau)] d\tau = g(x) \quad (-\infty < x < a) \quad (1.16)$$

$$\int_0^{\frac{\pi}{2}} [F_1(\tau) P_1(x, \tau) + F_2(\tau) P_2(x, \tau)] d\tau = h(x) \quad (a < x < \infty)$$

сводятся к решению интегрального уравнения

$$F(t) = \frac{1}{\pi^2} \int_{-\infty}^a k^*(t, z) F(z) dz + G_1^*(t) \quad (1.17)$$

где

$$\begin{aligned} k^*(t, z) &= \frac{t+z}{\operatorname{sh}(t+z)} + \frac{t-z}{\operatorname{sh}(t-z)} + \\ &+ \pi \int_0^{\frac{\pi}{2}} N(\tau) \left[\cos \tau(t-z) - \frac{\cos \tau t \cos \tau z}{\operatorname{ch}^2 \frac{\pi \tau}{2}} \right] d\tau \quad (1.18) \end{aligned}$$

а $G^*(t)$ определяется формулой (1.13), в которой нужно заменить функцию $k(t, z)$ функцией $k^*(t, z)$. Остальные формулы для случая $N(\tau) \neq 0$ сохраняют свою силу при замене $k(t, z)$ на $k^*(t, z)$.

Докажем, что интегральное уравнение (1.12) всегда может быть решено методом последовательных приближений. Действительно, пользуясь значением интеграла

$$\int_0^{\infty} \frac{x dx}{\operatorname{sh} x} = \frac{\pi^2}{4}$$

при $a < 0$ будем иметь

$$\frac{1}{\pi^2} \int_{-\infty}^a |k(t, z)| dz < \frac{1}{\pi^2} \int_{-\infty}^0 k(t, z) dz = \frac{1}{\pi^2} \int_{-\infty}^{\infty} \frac{x dx}{\operatorname{sh} x} = \frac{1}{2}$$

а при $a > 0$ получим

$$\frac{1}{\pi^2} \int_{-\infty}^a |k(t, z)| dz < \frac{2}{\pi^2} \int_{-\infty}^0 k(t, z) dz < 1$$

Если же $a = +\infty$, то интегральное уравнение (1.12) можно решить точно, пользуясь формулой преобразования Фурье.

Отметим, что уравнение (1.12) можно решить точно так же в случае $a = 0$.

Действительно, при $a = 0$ уравнение (1.12) имеет вид

$$F(t) = \frac{1}{\pi^2} \int_{-\infty}^0 F(z) [k(t+z) + k(t-z)] dz + G_1(t) \quad (-\infty < t < 0) \quad (1.19)$$

где $k(x)$ — четная функция, т. е. $k(x) = k(-x)$.

Принимая $F(t) = F(-t)$ и $G_1(t) = G_1(-t)$, уравнение (1.19) приводим к виду

$$F(t) = \frac{1}{\pi^2} \int_{-\infty}^{\infty} F(z) k(t-z) dz + G_1(t) \quad (-\infty < t < \infty)$$

которое, как известно, решается точно.

§ 2. Рассмотрим парные уравнения по функциям

$$\int_0^x \tau F(\tau) P_n(x, \tau) d\tau = f(x) \quad (0 < x < a) \quad (2.1)$$

$$\int_0^{\infty} \operatorname{th} \pi \tau [1 - N(\tau)] F(\tau) P_n(x, \tau) d\tau = g(x) \quad (a < x < \infty) \quad (n = 1, 2)$$

Введем обозначения

$$\varphi(x) = \int_0^{\infty} \tau F(\tau) P_n(x, \tau) d\tau \quad (a < x < \infty) \quad (2.2)$$

$$\Phi(t) = \int_a^t \frac{\varphi(y) \operatorname{ch} y dy}{V \operatorname{sh} t - \operatorname{sh} y}$$

Тогда из (2.2) и первого уравнения (2.1) в силу (0.4) будем иметь

$$F(\tau) = \frac{2 \operatorname{th} \pi \tau}{\operatorname{ch} \pi \tau} \left[\int_0^a f(y) P_n(y, \tau) \operatorname{ch} y dy + \int_a^{\infty} \varphi(y) P_n(y, \tau) \operatorname{ch} y dy \right] \quad (2.3)$$

Умножая второе уравнение (2.1) на $\operatorname{ch} x (\operatorname{sh} x - \operatorname{sh} t)^{-1}$, интегрируя по x от t до ∞ и дифференцируя полученное соотношение по t , получим

$$\int_0^{\infty} [1 - N(\tau)] F(\tau) q_n(t, \tau) d\tau = g_1(t) \quad (a < t < \infty) \quad (n = 1, 2) \quad (2.4)$$

где

$$g_1(t) = - \frac{d}{dt} \int_t^{\infty} \frac{g(x) \operatorname{ch} x dx}{V \operatorname{sh} x - \operatorname{sh} t} \quad (2.5)$$

Подставив значение $F(\tau)$ из (2.3) в (2.4), получим

$$\int_0^a f(y) \operatorname{ch} y Q_n(y, t) dy + \int_a^{\infty} \varphi(y) \operatorname{ch} y Q_n(y, t) dy = g_1(t) \quad (2.6)$$

$$(a < t < \infty)$$

где

$$Q_n(y, t) = 2 \int_0^{\infty} \frac{\operatorname{th} \pi \tau}{\operatorname{ch} \pi \tau} [1 - N(\tau)] P_n(y, \tau) q_n(t, \tau) d\tau =$$

$$= \begin{cases} (\operatorname{sh} t - \operatorname{sh} y)^{-1}, & (t > y) \\ 0 & (t < y) \end{cases} - \int_y^{\infty} \frac{k_n(t, x)}{V \operatorname{sh} x - \operatorname{sh} y} dx \quad (2.7)$$

$$k_n(t, x) = \frac{x + t - (-1)^n \pi}{2\pi^2 \operatorname{sh} \frac{x+t}{2}} - \frac{1}{\pi} \int_0^{\infty} N(\tau) \left[\cos(t-x) - \right.$$

$$\left. - \frac{\cos(t+x)}{\operatorname{ch} \pi \tau} + (-1)^n \operatorname{th} \pi \tau \sin \tau(t+x) \right] d\tau \quad (n = 1, 2) \quad (2.8)$$

Подставляя (2.7) и (2.8) в соотношение (2.6) и пользуясь обозначе-

нием (2.2), для определения функции $\Phi(t)$ получим следующее интегральное уравнение:

$$\Phi(t) = \int_a^{\infty} k(t, x) \Phi(x) dx + G(t) \quad (a < t < \infty) \quad (2.9)$$

где ядро интегрального уравнения дано формулой (2.8), а свободный член имеет вид

$$G(t) = g_1(t) - \int_0^a \frac{f(y) \operatorname{ch} y dy}{\sqrt{\operatorname{sh} t - \operatorname{sh} y}} + \int_0^a f(y) \operatorname{ch} y dy \int_y^{\infty} \frac{k(t, x) dx}{\sqrt{\operatorname{sh} x - \operatorname{sh} y}} \quad (2.10)$$

После нахождения $\Phi(t)$ из (2.2) получим значение первого интеграла в области $(a < x < \infty)$

$$\varphi(x) = \frac{1}{\pi \operatorname{ch} x} \frac{d}{dx} \int_a^x \frac{\Phi(z) \operatorname{ch} z dz}{\sqrt{\operatorname{sh} x - \operatorname{sh} z}} = \frac{\Phi(a)}{\pi \sqrt{\operatorname{sh} x - \operatorname{sh} a}} + \frac{1}{\pi} \int_a^x \frac{\Phi'(z) dz}{\sqrt{\operatorname{sh} x - \operatorname{sh} z}}$$

и второго интеграла в области $(0 < x \leq a)$

$$\begin{aligned} & \pi \int_0^x \operatorname{th} \pi z [1 - N(z)] F(z) P_n(x, z) dz = \int_0^x \frac{g_1(t) dt}{\sqrt{\operatorname{sh} t - \operatorname{sh} x}} + \\ & + \int_x^a \left[\int_0^t \frac{f(y) \operatorname{ch} y dy}{\sqrt{\operatorname{sh} t - \operatorname{sh} y}} - \int_0^a f(y) \operatorname{ch} y dy \int_y^{\infty} \frac{k_n(t, z) dz}{\sqrt{\operatorname{sh} z - \operatorname{sh} y}} - \right. \\ & \left. - \int_a^{\infty} \Phi(z) k_n(t, z) dz \right] \frac{dt}{\sqrt{\operatorname{sh} t - \operatorname{sh} x}} \quad (n=1, 2) \quad (2.11) \end{aligned}$$

Из (2.8) следует, что если интегральное уравнение при $a = a_0$ можно решить методом последовательных приближений, то его можно решить этим же методом при $a > a_0$.

Нижний предел „ a “, при котором уравнение (2.9) разрешимо методом последовательных приближений, зависит от вида функций $N(\tau)$ и в каждом конкретном случае определяется из уравнения

$$\max_{(a < t < \infty)} \int_a^{\infty} k(t, x) dx = 1$$

При $a = 0$ парные уравнения исчезают, то есть остается только выражение вида (0.4), и $F(\tau)$ определяется из (2.1) в замкнутом виде.

§ 3. Теперь рассмотрим парные уравнения

$$\int_0^{\infty} F(\tau) p_{\tau}(x) d\tau = f(x) \quad (0 < x < a) \quad (3.1)$$

$$\int_0^{\infty} \tau \operatorname{cth} \frac{\pi\tau}{2} F(\tau) p_{\tau}(x) d\tau = g(x) \quad (a < x < \infty)$$

Пользуясь формулами (0.1), второе уравнение (3.1) представим в виде

$$\int_0^{\infty} \tau \operatorname{cth} \frac{\pi\tau}{2} F(\tau) p_{\tau}(x) d\tau = - \int_x^{\infty} \frac{dt}{\sqrt{\operatorname{sh} t - \operatorname{sh} x}} \int_0^{\infty} \tau f(\tau) \cos \tau t d\tau = g(x)$$

откуда в силу (0.5) будем иметь

$$\int_0^{\infty} F(\tau) \sin \tau t d\tau = G(t) \quad (a < t < \infty) \quad (3.2)$$

где

$$G(t) = \frac{1}{\pi} \int_x^{\infty} \frac{g(x) \operatorname{ch} x dx}{\sqrt{\operatorname{sh} x - \operatorname{sh} t}} \quad (a < t < \infty) \quad (3.3)$$

Введем обозначение

$$H(t) = \int_0^{\infty} F(\tau) \sin \tau t d\tau \quad (0 < t < a) \quad (3.4)$$

тогда из (3.2) и (3.4) для функции $F(\tau)$ получим

$$F(\tau) = \int_0^a H(t) \sin \tau t dt + \int_a^{\infty} G(t) \sin \tau t dt \quad (3.5)$$

Подставляя найденное значение $F(\tau)$ из (3.5) в первое уравнение (3.1) и пользуясь интегралом (0.6), для определения неизвестной функции $H(t)$ получим следующее соотношение:

$$\int_0^a \frac{H(t) dt}{\sqrt{\operatorname{sh} x - \operatorname{sh} t}} = \int_0^a \frac{H(t) dt}{\sqrt{\operatorname{sh} x + \operatorname{sh} t}} + \int_a^{\infty} \frac{G(t) dt}{\sqrt{\operatorname{sh} x + \operatorname{sh} t}} + \frac{2}{\pi} f(x) \quad (3.6)$$

$$(0 < x < a)$$

Применяя к (3.6) формулу обращения (0.5), для определения функции $H(x)$ получаем интегральное уравнение Фредгольма второго рода

$$H(x) = \frac{1}{\pi} \int_0^a \frac{\operatorname{ch} x \sqrt{\operatorname{sh} t} H(t) dt}{\sqrt{\operatorname{sh} x (\operatorname{sh} x + \operatorname{sh} t)}} + G_1(x) \quad (0 < x < a) \quad (3.7)$$

где

$$G_1(x) = \frac{1}{\pi} \int_0^{\infty} \frac{\operatorname{ch} x \sqrt{\operatorname{sh} t} G(t) dt}{\sqrt{\operatorname{sh} x (\operatorname{sh} x + \operatorname{sh} t)}} + \frac{2}{\pi^2} \frac{d}{dx} \int_0^x \frac{f(x) \operatorname{ch} x dx}{\sqrt{\operatorname{sh} x - \operatorname{sh} a}} \quad (3.8)$$

Следуя Титчмаршу [10], уравнение (3.7) приводим к интегральному уравнению типа Винера-Хопфа. Для этого в уравнении (3.7) произведем замену переменных ξ и η

$$\operatorname{sh} x = e^{-\xi} \operatorname{sh} a \quad \operatorname{sh} t = e^{-\eta} \operatorname{sh} a$$

и введем новую неизвестную функцию

$$H_1(\xi) = H(x) \operatorname{th} x$$

Тогда это уравнение примет вид

$$H_1(\xi) = \frac{1}{2\pi} \int_0^{\infty} \frac{H_1(\eta) d\eta}{\operatorname{ch} \frac{\xi - \eta}{2}} + \varphi(\xi) \quad (0 < \xi < \infty) \quad (3.9)$$

где

$$\varphi(\xi) = \frac{1}{2\pi} \int_{-\infty}^0 \frac{G_2(\eta) d\eta}{\operatorname{ch} \frac{\xi - \eta}{2}} + \frac{2}{\pi^2} \operatorname{th} \xi \left(\frac{d}{dx} \int_0^x \frac{f(x) \operatorname{ch} x dx}{\sqrt{\operatorname{sh} x - \operatorname{sh} a}} \right)_{x = \operatorname{Arsh}(e^{-\xi} \operatorname{sh} a)} \quad (3.10)$$

$$G_2(\eta) = G(x) \operatorname{th} x \quad \text{при} \quad \operatorname{sh} x = e^{-\eta} \operatorname{sh} a$$

Непосредственно применить метод Винера-Хопфа к уравнению (3.9)

невозможно, так как $\int_{-\infty}^{\infty} k(x) dx = 1$, но пользуясь результатами, полученными в работах И. М. Рапопорта [11] и Ф. Д. Гахова [12], можно получить точное решение уравнения (3.9) в замкнутом виде.

§ 4. В качестве примера рассмотрим задачу о кручении вала, ограниченного однополостным гиперболоидом вращения, когда граничные условия заданы в смешанном виде, т. е. на части поверхности задано перемещение, а на остальной части известно касательное напряжение (фиг. 1).

Как известно [13], эта задача сводится к решению уравнения Митчеля

$$\frac{\partial^2 \Psi}{\partial r^2} + \frac{3}{r} \frac{\partial \Psi}{\partial r} + \frac{\partial^2 \Psi}{\partial z^2} = 0 \quad (4.1)$$

При переходе к сплюснутым сфероидальным координатам

$$r = c \operatorname{ch} \xi \cos \eta \quad z = c \operatorname{sh} \xi \sin \eta \quad (4.2)$$

уравнение (4.1) примет вид

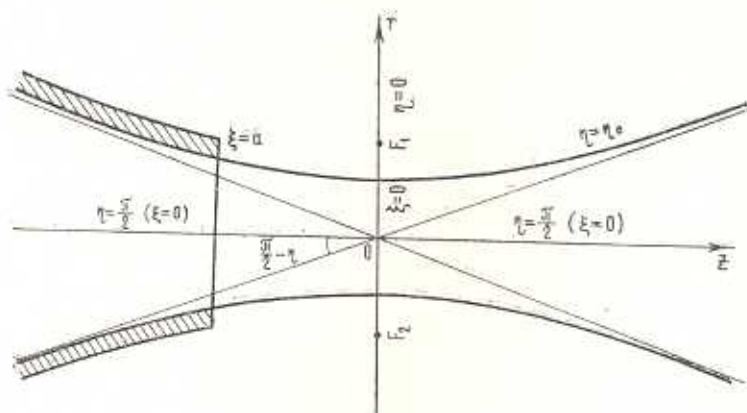
$$\frac{\partial^2 \Psi}{\partial \xi^2} + \frac{\partial^2 \Psi}{\partial \eta^2} + 3 \operatorname{th} \xi \frac{\partial \Psi}{\partial \xi} - 3 \operatorname{tg} \eta \frac{\partial \Psi}{\partial \eta} = 0 \quad (4.3)$$

Перемещение и касательные напряжения определяются через функцию перемещения Ψ формулами

$$v = r \Psi(\xi, \eta), \quad \tau_z = \frac{Gr}{\sqrt{H}} \frac{\partial \Psi}{\partial \xi}, \quad \tau_\eta = \frac{Gr}{\sqrt{H}} \frac{\partial \Psi}{\partial \eta} \quad (4.4)$$

где

$$H = c^2 (\operatorname{ch}^2 \xi - \cos^2 \eta)$$



Фиг. 1.

Фундаментальными решениями уравнения (4.3) являются функции

$$\Psi = \frac{1}{\operatorname{ch} \xi \cos \eta} \frac{d^2}{d\xi d\eta} \left\{ \begin{aligned} & [AP_n(i \operatorname{sh} \xi) + BQ_n(i \operatorname{sh} \xi)] [CP_n(\sin \eta) + DQ_n(\sin \eta)] \\ & [AP_{-i_0+i_1}(\sin \eta) + BQ_{-i_0+i_1}(\sin \eta)] \times \\ & \times [CP_{-i_0+i_1}(i \operatorname{sh} \xi) + DQ_{-i_0+i_1}(i \operatorname{sh} \xi)] \end{aligned} \right. \quad (4.5)$$

Легко проверить, что функции

$$1, \operatorname{sh} \xi \sin \eta, \frac{\operatorname{sh} \xi}{\operatorname{ch}^2 \xi} + \operatorname{arctg}(\operatorname{sh} \xi), \frac{\sin \eta}{\cos^2 \eta} + \ln \operatorname{tg} \left(\frac{\pi}{4} + \frac{\eta}{2} \right) \quad (4.5')$$

также являются решениями уравнения (4.3).

Граничные условия для рассматриваемой задачи имеют вид

$$\begin{aligned} \tau_\eta(\xi, \eta_0) &= h_1(\xi) & (a < \xi < \infty) \\ v(\xi, \eta_0) &= g_1(\xi) & (-\infty < \xi < a) \end{aligned} \quad (4.6)$$

Учитывая (4.5) и (0.2), функцию перемещения $\Psi(\xi, \eta)$ ищем в виде

$$\Psi(\xi, \eta) = \int_0^\infty [f_1(\tau) P_1'(\xi, \eta) + f_2(\tau) P_2'(\xi, \eta)] P_{-i_0+i_1}'(\sin \eta) \frac{d\tau}{\operatorname{ch} \xi \cos \eta} \quad (4.7)$$

где штрих означает производную по координатам.

Подставляя (4.7) в (4.4), получим

$$\frac{1}{G} \tau_2 \sqrt{H} = c \int_0^{\infty} [f_1(\tau) P_1'(\xi, \eta) + f_2(\tau) P_2'(\xi, \eta)] [P_{-\nu_0+i\tau}(\sin \eta) + \operatorname{tg} \eta P_{-\nu_0+i\tau}'(\sin \eta)] d\tau \quad (4.8)$$

Удовлетворив граничным условиям (4.6), для определения функций $f_n(\tau)$ ($n=1, 2$) получим парные интегральные уравнения

$$\int_0^{\infty} \operatorname{th} \frac{\pi\tau}{2} \frac{1-N(\tau)}{2} [F_1(\tau) P_1'(\xi, \tau) + F_2(\tau) P_2'(\xi, \tau)] d\tau = g_2(\xi) \quad (-\infty < \xi < a) \quad (4.9)$$

$$\int_0^{\infty} [F_1(\tau) P_1'(\xi, \tau) + F_2(\tau) P_2'(\xi, \tau)] d\tau = h_2(\xi) \quad (a < \xi < \infty)$$

где введены обозначения

$$F_n(\tau) = f_n(\tau) [P_{-\nu_0+i\tau}(\sin \gamma_0) + \operatorname{tg} \gamma_0 P_{-\nu_0+i\tau}'(\sin \gamma_0)] \quad (n=1, 2)$$

$$h_2(\xi) = \frac{1}{G} \sqrt{\operatorname{ch}^2 \xi - \cos^2 \gamma_0} h_1(\xi) \quad g_2(\xi) = \frac{c_0}{c} g_1(\xi) \quad (4.10)$$

$$[1-N(\tau)] \operatorname{th} \frac{\pi\tau}{2} = \frac{\tau P_{-\nu_0+i\tau}'(\sin \gamma_0) c_0}{P_{-\nu_0+i\tau}(\sin \gamma_0) + \operatorname{tg} \gamma_0 P_{-\nu_0+i\tau}'(\sin \gamma_0)}$$

Постоянная c_0 выбирается таким образом, чтобы правая часть последнего равенства (4.10) при возрастании τ стремилась к 1, т. е. при $\tau \rightarrow \infty$ $N(\tau) \rightarrow 0$.

Пользуясь асимптотическими формулами, для функций Лежандра при больших и при малых значениях индекса [14] получим

$$c_0 = 1 \quad (4.11)$$

$$N(\tau) = \frac{5 \operatorname{tg} \gamma_0}{2\tau} + \frac{21 - 80 \operatorname{tg}^2 \gamma_0}{16\tau^2} + \frac{1144 \operatorname{tg}^3 \gamma_0 + 9 \operatorname{tg}^2 \gamma_0 - 724 \operatorname{tg} \gamma_0 + 9}{128\tau^3} + o\left(\frac{1}{\tau^4}\right) \quad \tau \rightarrow \infty$$

$$N(\tau) = 1 - \frac{2}{2\pi \operatorname{tg} \gamma_0 + \frac{\pi K \left| \sin \left(\frac{\pi}{4} - \frac{\gamma_0}{2} \right) \right|}{2 \cos \left(\frac{\pi}{4} - \frac{\gamma_0}{2} \right) K \left| \sin \left(\frac{\pi}{4} - \frac{\gamma_0}{2} \right) \right|}} \quad \tau \rightarrow 0 \quad (4.12)$$

где $K(x)$ — полный эллиптический интеграл первого рода.

Предварительно рассмотрим парные уравнения (1.16), где производные функций $g(x)$ и $h(x)$ равны соответственно $g_2(x)$ и $h_2(x)$.

При этом функции $h(x)$ и $g(x)$ определены с точностью до постоянных слагаемых $h(a)$ и $g(a)$.

Выясним те условия, при которых решения парных уравнений (1.16) и (4.9) совпадают. Парные уравнения (1.16) сводятся к решению интегрального уравнения (1.17) с ядром (1.18). При этом интегралы, входящие в (1.16), вычисляются по формулам (1.14) и (1.15), где вместо функции $k(t, z)$ нужно подставить выражение (1.18).

Из (1.14) и (1.15) следует, что для совпадения решений этих двух парных уравнений нужно положить

$$F'(a) = 0 \quad (4.13)$$

$$G(a) - \int_a^{\infty} \frac{h(y) \operatorname{ch} y dy}{\sqrt{\operatorname{sh} y - \operatorname{sh} a}} - \frac{1}{\pi^2} \int_{-\infty}^a F'(z) k^*(a, z) dz - \\ - \frac{1}{\pi^2} \int_0^{\infty} h(y) \operatorname{ch} y dy \int_{-\infty}^y \frac{k^*(a, z) dz}{\sqrt{\operatorname{sh} y - \operatorname{sh} z}} = 0 \quad (4.13')$$

Из интегрального уравнения (1.17) следует, что условия (4.13) и (4.13') равносильны, то есть они выполняются одновременно.

Примем $h(a) = 0$, а значение $g(a)$ определим из соотношения (4.13').

Учитывая вышесказанное, рассматриваемую задачу сводим к решению интегрального уравнения Фредгольма второго рода относительно функции $F'(t)$

$$F'(t) = - \int_{-\infty}^a F'(z) k_3(t, z) dz + G(t) \quad (-\infty < t < a) \quad (4.14)$$

где

$$k_3(t, z) = k_1(t+z) - k_1(t-z) - k_2(t-z)$$

$$k_1(x) = \frac{x}{\pi^2 \operatorname{sh} x} - \frac{1}{2\pi} \int_0^{\infty} \frac{N(\tau) \cos \tau x}{\operatorname{ch}^2 \frac{\pi \tau}{2}} d\tau \quad (4.15)$$

$$k_2(x) = \frac{1}{\pi} \int_0^{\infty} N(\tau) \cos \tau x d\tau \quad k_n(-x) = k_n(x) \quad (n=1, 2)$$

$$G(t) = \frac{d}{dt} \int_{-\infty}^t \frac{g_2(x) \operatorname{ch} t dx}{(\operatorname{sh} t - \operatorname{sh} x)^{1/2}} - \int_a^{\infty} \frac{h_2(x) \operatorname{ch} t dx}{(\operatorname{sh} x - \operatorname{sh} t)^{1/2}} - \\ - \frac{1}{\pi^2} \int_0^{\infty} k_3(t, z) dz \int_z^{\infty} \frac{h_2(x) \operatorname{ch} z dx}{(\operatorname{sh} x - \operatorname{sh} z)^{1/2}} - \frac{1}{\pi^2} \int_{-\infty}^a k_3(t, z) dz \int_a^{\infty} \frac{h_2(x) \operatorname{ch} z dx}{(\operatorname{sh} x - \operatorname{sh} z)^{1/2}} \quad (4.16)$$

Из (1.14) следует, что напряжение в области $(-\infty < \alpha < a)$ определяется формулой

$$H(\xi) = -\frac{G}{\pi \sqrt{\text{ch}^2 \xi - \cos^2 \gamma_0}} \frac{d}{d\xi} \int_{\xi}^a \frac{F'(\alpha) d\alpha}{(\text{sh } \alpha - \text{sh } \xi)^{1/2}}, \quad (-\infty < \xi < a) \quad (4.17)$$

а перемещения в точках на границе однополостного гиперboloида вращения вне штампа определяются формулой

$$Q(x) = \frac{c}{\pi} \frac{d}{dx} \left\{ \int_{-\infty}^a \frac{G(t) dt}{\sqrt{\text{sh } x - \text{sh } t}} - \int_a^x \frac{dt}{\sqrt{\text{sh } x - \text{sh } t}} \left[\int_t^{\infty} \frac{h(y) \text{ch } y dy}{\sqrt{\text{sh } y - \text{sh } t}} - \right. \right. \\ \left. \left. - \frac{1}{\pi^2} \int_{-\infty}^a F(z) k(t, z) dz - \frac{1}{\pi^2} \int_x^{\infty} h(y) \text{ch } y dy \int_{-\infty}^y \frac{k(t, z) dz}{\sqrt{\text{sh } y - \text{sh } t}} \right] \right\} \\ (a < x < \infty).$$

Вопрос разрешимости уравнения (4.14) методом последовательных приближений исследован в конце первого параграфа.

Институт математики и механики
АН Армянской ССР

Поступила 7.V.1967

Մ. Ա. ԱՆՔՈՍԱՆԻՐՅԱՆ, Ս. Հ. ԲԱԲԻՅԱՆ

ԼԵԺԱՆԴՐԻ ՖՈՆԿՑԻՅԻԱՆՆԵՐՈՎ ՄԻ ՔԱՆԻ ԶՈՒՅԳ ԻՆՏԵԳՐԱԼ
ՀԱՎԱՍԱՐՈՒՄՆԵՐԻ ՄԱՍԻՆ

Ա մ փ ո փ ու մ

Մաթեմատիկական ֆիզիկայի համասարույթների լուծելիս, երբ եզրային պայմանները տրված են խառը ձևով, հաճախ նպատակահարմար է լինում խնդիրը բերել անհայտ ֆունկցիայի գանձելուն՝ զույգ ինտեգրալ համասարույթներից:

Զույգ ինտեգրալ համասարույթները, որոնք պարունակում են Բեսելի ֆունկցիաներ, կամ եռանկյունաչափական ֆունկցիաներ, զիտարկված են [1—4] և այլ աշխատանքներում: Կոմպլեքս ինդեքսով և իրական արգումենտով Լեժանդրի ֆունկցիաներ պարունակող զույգ ինտեգրալ համասարույթները զիտարկվել են վերջերս՝ [5—7] աշխատանքներում:

Ներկա աշխատանքում զիտարկվում են կոմպլեքս ինդեքսով և զուտ կեղծ արգումենտով Լեժանդրի ֆունկցիաներով զույգ ինտեգրալ համասարույթներ, որոնք հանդիպում են սեղմված սֆերոիդալ կոորդինատներով առաձգականության տեսության խառը խնդիրներ լուծելիս:

M. A. ALEXANDRIAN, A. A. BABLOYAN

CONCERNING SOME PAIRS OF INTEGRAL EQUATIONS
WITH LEGENDRE FUNCTIONS

S u m m a r y

In solving equations of mathematical physics, when the boundary condition are given in mixed expressions, it is often necessary to reduce the problem to a determination of the unknown function from dual integral equations.

Dual integral equations that involve Bessel's functions or trigonometric functions have been treated in [1—4], et al..

Dual integral equations involving Legendre's functions with complex indexes and real arguments have been treated lately in [5—7], et al..

Л И Т Е Р А Т У Р А

1. King L. V. On the Acoustic Radiation Pressure on Circular Disc: Inertia and Diffraction Corrections. Proc. Roy. Soc. London (ser. A), 1935, vol. 153, № 878, p. 1.
2. Busbridge J. W. Dual integral equations. Proc. London Math. Soc., 1938, vol. 44, № 115.
3. Noble B. Certain dual integral equations. J. Math. and Phys., 1958, vol. 37, № 2, p. 128.
4. Ахизер И. И. К теории спаренных интегральных уравнений. Записки матем. отделения физ.-мат. факультета Харьковского математического общества, т. 25, сер. 4, изд. ХГУ, Харьков, 1957, 5—31.
5. Грищенко В. Т., Улитко А. Ф. Об одной смешанной граничной задаче теплопроводности для полупространства. Инж. физ. ж., т. 5, вып. 10, 1963.
6. Баблоян А. А. Решение некоторых парных интегральных уравнений. ПММ, т. 28, 1964, 1115—1123.
7. Руховец А. Н., Уфлянд Я. С. Об одном классе парных интегральных уравнений и их приложениях в теории упругости. ПММ, т. 30, 1966, 271—277.
8. Александрия М. А. Об одном интегральном представлении функций Лежандра с комплексным индексом при чисто мнимых аргументах. Изв. АН АрмССР, серия Механика, т. 19, № 6, 1966, 3—6.
9. Лебедев Н. Н., Скальская И. П. Об одном разложении произвольной функции в интеграл по сферическим функциям. ПММ, т. 30, 1966, 252—258.
10. Титчмарш Е. Введение в теорию интегралов Фурье. Гостехиздат, М., 1948.
11. Рапопорт И. М. Об одном классе сингулярных интегральных уравнений. Докл. АН СССР, т. 59, № 8, 1948, 1403—1406.
12. Гахов Ф. Д. Краевые задачи. Физматгиз, М., 1963.
13. Абрамян Б. А., Арутюкян Н. Х. Кручение упругих тел. Физматгиз, М., 1963.
14. Журкина М. И. и Кармазина Л. Н. Таблицы функций Лежандра. Изд. АН СССР, М., 1962.